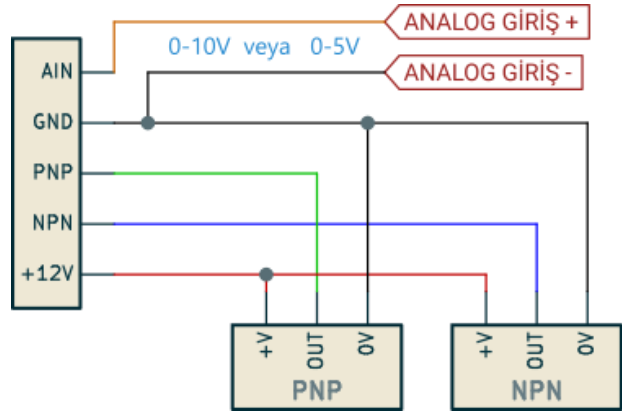


## Çok Fonksiyonlu Vibrasyon Kontrol Kartı

# VIBBASIC



- 750 W çıkış gücü
- Dahili 8A sigorta
- Açma-kapama tuşu
- 50 Hz ve 100 Hz çıkış
- 60 Hz besleme girişi ile uyumlu
- Dahili potansiyometre ile hız ayarı
- 0-5 VDC veya 0-10 VDC gerilim ile hız ayarı
- Ayarlanabilir kalkış ve duruş rampası
- Ayarlanabilir alt ve üst hız limiti
- NPN (NO veya NC) ve PNP (NO veya NC) sensör ile çalıştırma/durdurma
- Ayarlanabilir sensör çalıştırma ve durdurma gecikmesi



Analog Kontrol Voltajı Girişi	<b>AIN</b>
Sensör ve Analog Giriş Ortak Şasesi	<b>GND</b>
PNP (NO veya NC) Sensör Girişi	<b>PNP</b>
NPN (NO veya NC) Sensör Girişi	<b>NPN</b>
+12VDC Sensör Beslemesi Çıkışı	<b>+12V</b>

# Bağlantı Detayları

## Nötr, Faz (Giriş):

Güç beslemesi girişleri. 220VAC, tek faz. Kart üzerinde 8A sigorta bulunmaktadır.

## VIB (Çıkış):

Cihazın ana çıkış uçlarıdır. Bu iki uca vibrasyon bobini bağlanır.

## AIN (Giriş):

Dışarıdan voltaj kontrolü yapılacak uygulamalarda kullanılır.  $\xi_{r-z}$  (source) parametre değeri  $\xi_{r-z}$  iken vibrasyon hızını belirler. 0..5V veya 0..10V giriş gerilimi verilebilir.

## GND(Giriş):

Dijital ve analog girişlerin ortak şasesidir. Sensör ve analog giriş şaseleri bağlanır.

## PNP (Giriş):

PNP tipi kontrol girişi. Vibrasyonu durdurmak/başlatmak için kullanılır. Normalde açık veya normalde kapalı, PNP tipi sensör çıkışı bağlanabildiği gibi PLC'den 24V ile de sürülebilir. 10V üstü gerilimlerde aktiflenir. Opsiyoneldir, boş bırakılabilir.

## NPN (Giriş):

NPN tipi kontrol girişi. Vibrasyonu durdurmak/başlatmak için kullanılır. Normalde açık veya normalde kapalı, NPN tipi sensör çıkışı bağlanabildiği gibi PLC transistörü veya bir röle ile GND'ye çekilerek de sürülebilir. +12V'a 6.8 k $\Omega$  seri direnç ile bağlıdır. Opsiyoneldir, boş bırakılabilir.

## +12V (Çıkış):

Bağlayacağınız harici sensörlerin beslemesi için kullanabilirsiniz. Max Akım: 30mA

# Menü Detayları

## Menüye Giriş:



Yukarı ve aşağı tuşlarına 2 sn basılı tutulur. Menü başlıkları arasında yukarı ve aşağı tuşları ile ileri ve geri gidilebilir. OK tuşu ile alt menü içerisine giriş yapılır. Menüden çıkış için 10 sn beklenir veya bu tuşlara basılı tutulur.

## Parametre Değişimi ve Kayıt:



İstenilen parametre değişikliği yapıldıktan sonra OK tuşu ile kayıt yapılır. Ekranda kayıt animasyonu belirir. Kayıt yapmadan çıkış için yukarı ve aşağı tuşlarına 2 sn basılı tutulur.

## Fabrika Ayarlarına Dönüş:



ON/OFF ve yukarı tuşlarına 5 sn basılı tutulursa bütün parametreler fabrika ayarlarına sıfırlanır.

OFF

### ANLIK ÇIKIŞ GÖSTERGESİ

%0 ile %100 arasında çıkış değerini gösterir. Çıkış pasif olduğunda "OFF" gösterilir. Ayrıca, sensör bekleme sürelerinde noktalar yanıp söner.

SET

### ÖNTANIMLI VİBRASYON ŞİDDETİ

ŞİD (source) parametre değeri SET iken geçerlidir.

Geçerli Değer Aralığı: %0-%100

LAL

### VİBRASYON ALT LİMİT AYARI

Geçerli Değer Aralığı: %0 - %40

UPL

### VİBRASYON ÜST LİMİT AYARI

Geçerli Değer Aralığı: %60 - %100

# Menü Detayları

r-UP

## HIZLANMA RAMPASI AYARI

Geçerli Değer Aralığı: %0-%100

r-dn

## YAVAŞLAMA RAMPASI AYARI

Geçerli Değer Aralığı: %0-%100

c4c

## PALS ATLAMA SAYISI

Düşük güç tüketimli (250 watt altı) vibrasyon bobinleri içindir. Bu değer 0 (sıfır) iken pals atlanmaz. Normal çalışma sağlanır.

Geçerli Değer Aralığı: 0-64

H-F

## ÇALIŞMA FREKANSI

H: Yarım dalga çalışma modu (50 Hz)  
F: Tam dalga çalışma modu (100 Hz)

SrC

## VİBRASYON HIZI KOMUT KAYNAĞI SEÇİMİ

Pot: Cihaz üzerindeki potansiyometre  
SET: Set menüsündeki  
A In: Cihaz içindeki „AIN“ klemensindeki voltaj değeri

r-EE

## AIN GİRİŞİ İÇİN REFERANS VOLTAJ SEÇİMİ

5: 0-5V Analog Kontrol Gerilimi  
10: 0-10V Analog Kontrol Gerilimi

PSP

## PNP GİRİŞİ KONTAK ÖZELLİĞİ

n0: Normalde Açık Kontak (NO)  
nC: Normalde Kapalı Kontak (NC)

# Menü Detayları

P5d

OND

## PNP GİRİŞİ AÇMA GECİKMESİ

Ayarlanan saniye kadar sinyal geldikten sonra vibrasyon başlar.

OFF

## PNP GİRİŞİ KAPANMA GECİKMESİ

Ayarlanan saniye kadar sinyal geldikten sonra vibrasyon durur.

n5P

## NPN GİRİŞİ KONTAK ÖZELLİĞİ

n0: Normalde Açık Kontak (NO)  
nC: Normalde Kapalı Kontak (NC)

n5d

OND

## NPN GİRİŞİ AÇMA GECİKMESİ

Ayarlanan saniye kadar sinyal geldikten sonra vibrasyon başlar.

OFF

## NPN GİRİŞİ KAPANMA GECİKMESİ

Ayarlanan saniye kadar sinyal geldikten sonra vibrasyon durur.

PUP

## CİHAZ İLK AÇILDIĞINDA ÇIKIŞIN DURUMU

FF: Cihaz açıldığında pasif konumda olur. Çalıştırmak için ON-OFF düğmesine basılır.

ON: Cihaz açılır açılmaz aktif olur.

# Fiziksel Boyutlar

