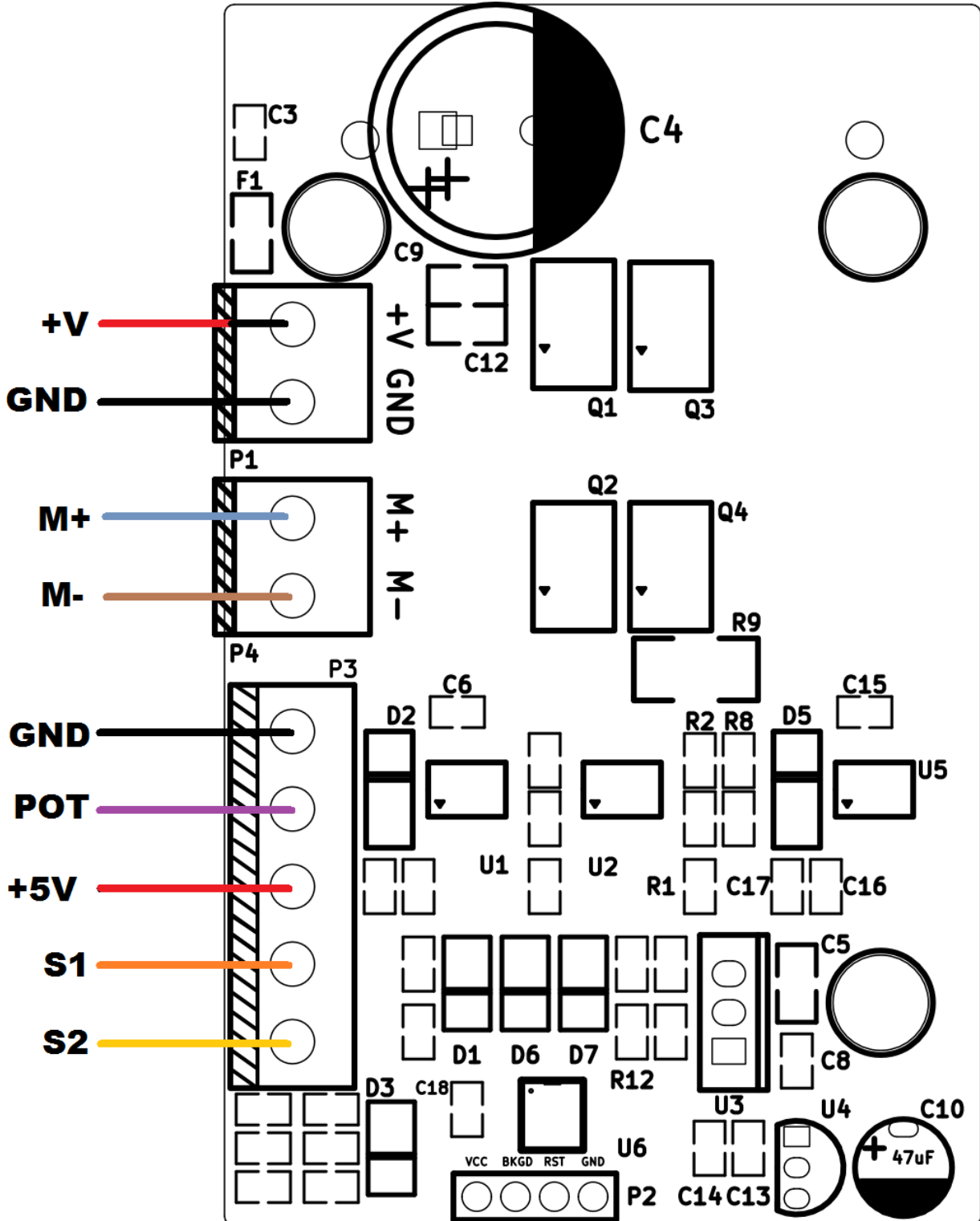


24 V 17A DC MOTOR SÜRÜCÜSÜ

KULLANIM KILAVUZU – BAĞLANTI ŞEMASI

AHSA ELEKTRONİK – www.ahsaelektronik.com – info@ahsaelektronik.com – +90 (216) 334 96 29



P1 Konnektörü – Güç* Girişi	
1:	+ SUPPLY
2:	+ SUPPLY

*: Voltaj girişi +10V ile +27V DC arasındır.

P4 Konnektörü – Motor* Çıkışları	
1:	+ MOTOR
2:	- MOTOR

*: 10,5A yazılımsal akım limitleme, 12A sigorta koruması.

P3 Konnektörü – Kontrol Girişleri	
1:	+5V VCC
2:	0..5V _{DC} giriş – veya 1..100kΩ arası potansiyometre bağlayınız
3:	GND
4:	S1 Kontrol Girişi* (Kuru Kontak)
5:	S2 Kontrol Girişi* (Kuru Kontak)

*: S1 ve S2 kuru kontak kontrol girişlerine gerilim vermeyiniz. Kontrol için GND(P3:3) ile kısa devre ediniz. GND ile kısa devre edildiğinde 0, boş bırakıldığında 1 olur. Lojik durumları için aşağıdaki tabloya bakınız.

Kontrol Girişleri Tablosu:

S1	S2	Motor Davranışı
0	0	Sola Dön
1	0	Sağa Dön
0	1	Ortalı Sol*
1	1	Ortalı Sağ**

*: Ortalı Sol: Potansiyometrenin ortasından sonra sol tarafı sola döndürür, sağ tarafı ise sağa döndürür.

** : Ortalı Sağ: Potansiyometrenin ortasından sonra sol tarafı sağa döndürür, sağ tarafı ise sola döndürür.

Teknik Özellikler:

- ❖ Kaliteli güç elemanları ve devre dizaynı ile verimli çalışma.
- ❖ Yüksek frekanslı (17 kHz) PWM kontrolü ile sessiz motor kontrolü.
- ❖ 10 Volt – 27 Volt DC aralığında çalışabilir.
- ❖ 15 Amper'e kadar fırçalı dc motorlar için uygundur.
- ❖ 17 Amper'de 15 dk çalışma performansı.
- ❖ 17,5 Amper'de yazılım destekli hick-up akım limitleme.
- ❖ Soft-start ile güvenli kalkış.
- ❖ Kuru kontak kontrol girişleri PLC ile kullanıma uygun.

Not: 12V besleme için 12V motor, 24V besleme için 24V motor bağlayınız.